

СГЪВАЕМИ СЪЛБИ  
ARISTO, KOMBO, LUSSO, VERTICALE

JAP





# СГЪВАЕМИ СТЬЛБИ

04 ARISTO PP

08 KOMBO PP

12 LUSSO PP

16 LUSSO ZP

20 LUSSO

24 VERTICALE

28 ТЕХНИЧЕСКИ ПАРАМЕТРИ

30 ПРИМЕР ЗА ПРАКТИЧЕСКА УПОТРЕБА

31 АКСЕСОАРИ

ДЕТАЙЛЪТ Е РЕШАВАЩ

## СГЪВАЕМИ СТЪЛБИ

Ние се специализираме в производството на тавански стълби, прибирани в таван или в стена, които се отличават с модерен дизайн и същевременно изпъкват с лекота при боравене. В основата на сгъваемите тавански стълби е яка и стабилна конструкция за удобно и безопасно изкачване.

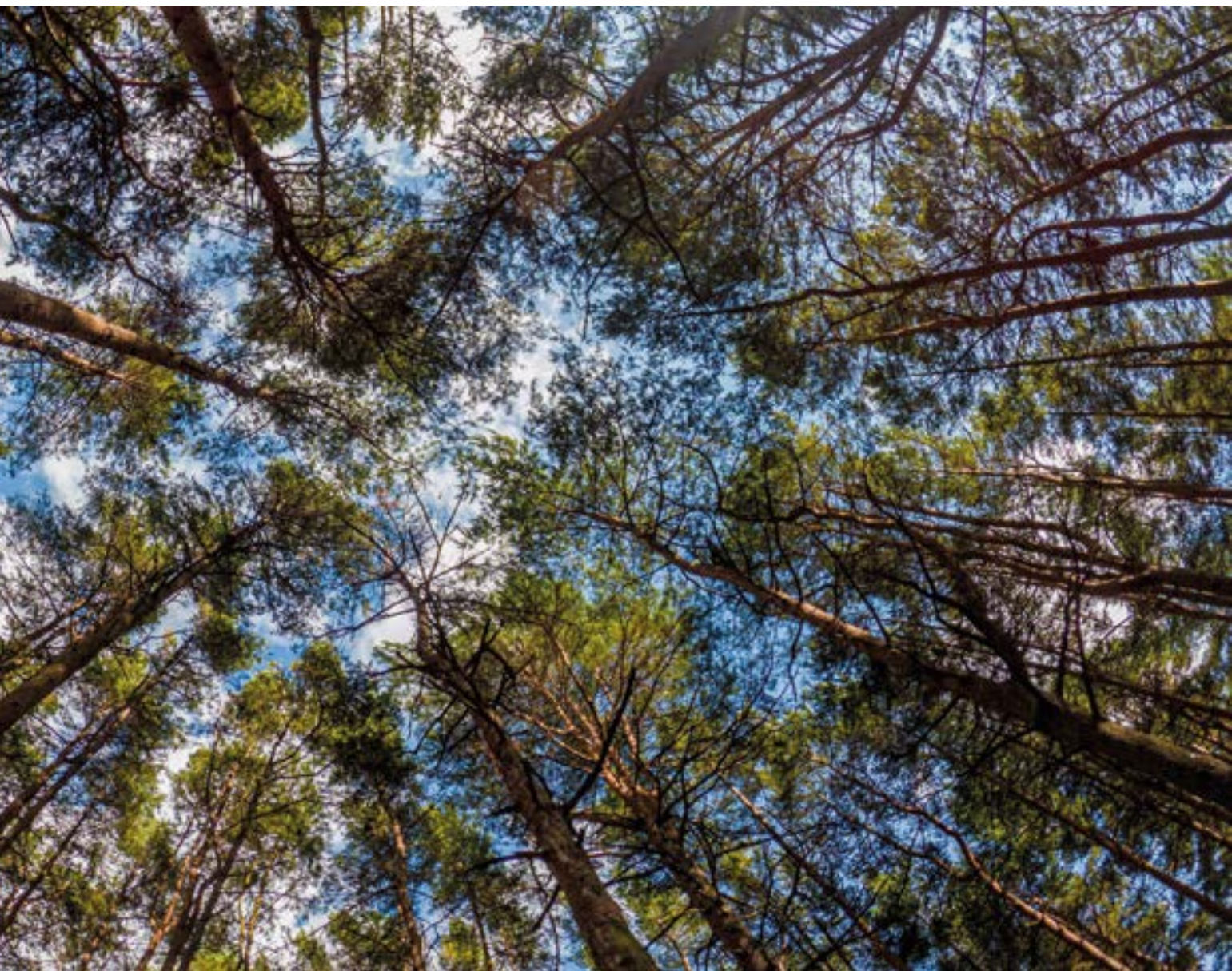
Нашите тавански стълби удовлетворяват строгите условия за пожароустойчиви и изолиращи тавански стълби за пасивни жилища.



Тези стълби към небето е създала природата. Вторите правим ние в ЯР. И защото хората са създадени на природата, налага се философски въпрос:

Сътвореното от природата перфектно ли е?

Ако да, можем ли да кажем, че когато творението на природата създаде свое дело, то също е перфектно изделие? Ние не знаем отговора, но определено се стремим към съвършенство.



ARISTO PP

Пожароустойчиви сгъваеми стълби

За пасивни жилища



Пожароустойчивите сгъваеми стълби Aristo PP удовлетворяват строгите изисквания за ниско енергийни и пасивни жилища. Стълба с ламаринен сандвич капак, вградена в тавана. В капака е разположена топлинна и пожароустойчива изолация. Фугата между капака и рамата е уплътнена с огнезащитна набъбваща лента. Към конструкцията на рамата е закрепена самата сгъваема стълба, свързана с капака. Цялото пространство на стълбата е затворено отгоре с топлоизолиращ капак. Двата капака в стандартното изпълнение са снабдени с лостов механизъм за синхронно отваряне.

Долният капак от видимата страна е боядисан в бяло и е покрит със защитно фолио, дървените части на горния капак са третирани с фунгициден разтвор, а използваният шперплат е водоустойчив.

Пожарната устойчивост е проверена в Ravus a.s., в пожарната изпитателна лаборатория във Весели над Лужници. Продуктът е сертифициран от CSI Прага, работно място Злин. Теплопроводността и въздухопропускливостта са проверени в ift Rosenheim GmbH, Розенхайм, Германия.



# ARISTO PP

## Пожароустойчиви сгъваеми стълби

Всички размери са в мм.

Максимална дебелина на тавана: **490**.

Възможна е поръчка с атипични размери **491–600** със странично отваряне.

Противопожарна устойчивост: EI<sub>1</sub> 45 / EI<sub>2</sub> 45 / EW 45.

Коефициент на топлопроводност: U = 0,66 W/(m<sup>2</sup>K).

Клас на въздухопропускливост: 4.

Груб строителен отвор (д × ш)	A	B	H	R
1200 × 600	2400–2600	260	1215	1520
1200 × 700	2400–2600	360	1215	1520
1300 × 700	2400–2800	360	1310	1650
1400 × 700	2400–3100	360	1405	1770

В таблицата са посочени размери C при различни височини A

A	C
3100	1250
3000	1220
2900	1190
2800	1160
2700	1120
2600	1090
2500	1060
2400	1030

A – височина от пода до тавана

B – ширина на стъпалото

C – разстояние от мястото на опиране на изтеглената стълба в пода до края на рамата

F – височина на рамата

G – височина на затворената система

H – височина на отворения капак

I – ширина на видимата якичка на рамата

R – максимално разстояние на сгъваемата стълба от края на рамата във фаза на изтегляне

s – ширина на грубия строителен отвор

d – дължина на грубия строителен отвор

**D = d – 15**

**S = s – 20**

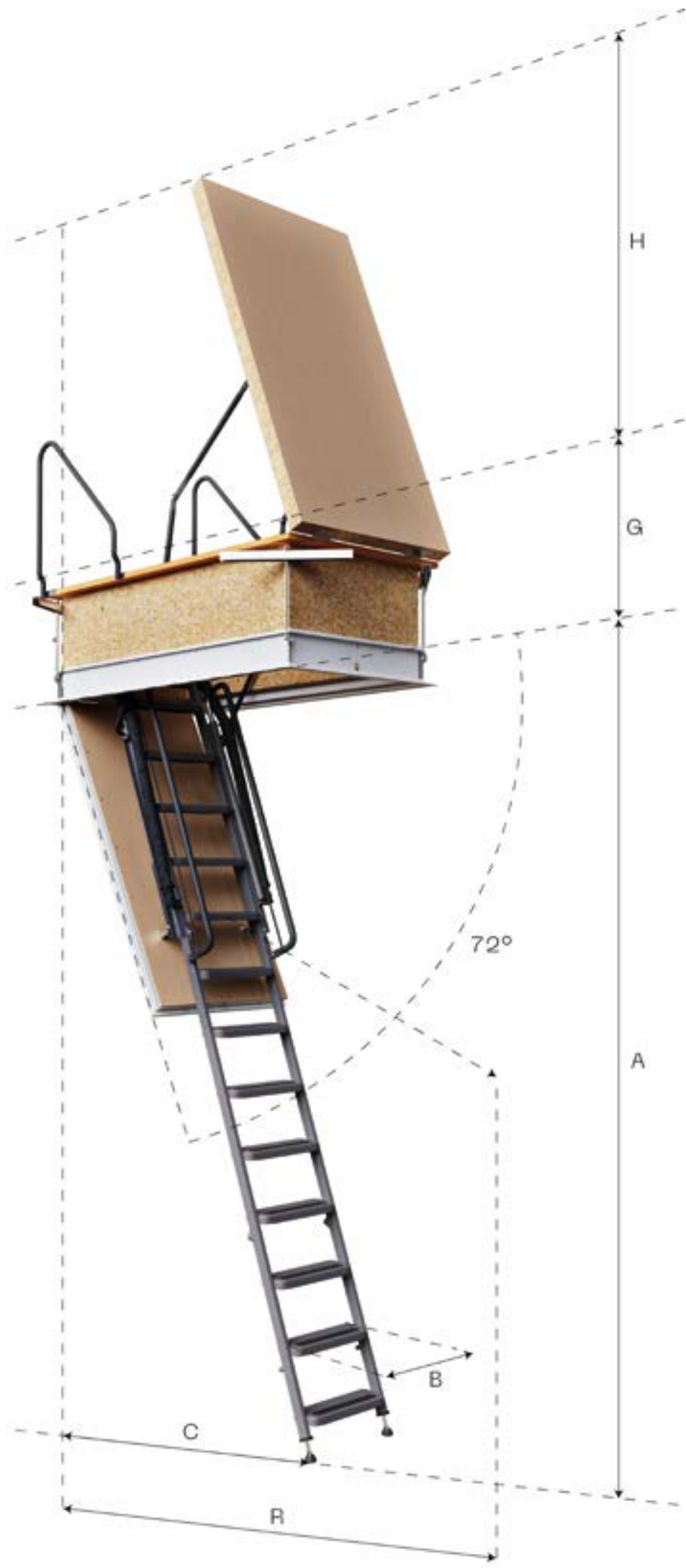
**F = 140**

**G = 515/615**

**I = 24**







КОМВО РР

Пожароустойчиви сгъваеми стълби

За пасивни жилища



Пожароустойчивите сгъваеми стълби Kombo PP удовлетворяват строгите изисквания за ниско енергийни и пасивни жилища. Стълба с ламаринен сандвич капак, вградена в тавана. В капака е разположена топлинна и противопожарна изолация. Към конструкцията на рамата е закрепена самата сгъваема стълба, свързана с капака. Цялото пространство на стълбата е затворено отгоре с топлоизолиращ капак.

Долният капак от видимата страна е боядисан в бяло и е покрит със защитно фолио, дървените части на горния капак са третирани с фунгициден разтвор и използваният шперплат е водоустойчив.

Пожарната устойчивост е проверена в Ravus a.s., в пожарната изпитателна лаборатория във Весели над Лужници. Продуктът е сертифициран от CSI Прага, работно място Злин. Теплопроводността и въздухопропускливостта са проверени в ift Rosenheim GmbH, Розенхайм, Германия.



# КОМВО РР

## Пожароустойчиви сгъваеми стълби

Всички размери са в мм.

Максимална дебелина на тавана: **405**.

Възможна е поръчка на атипични размери: **406–600**.

Противопожарна устойчивост: EI<sub>1</sub> 30 / EI<sub>2</sub> 30 / EW 30.

Коефициент на топлопроводност: U = 0,71 W/(m<sup>2</sup>K).

Клас на въздухопропускливост: 4.

Груб строителен отвор (д × ш)	A	B
1100 × 700	2200–3200	400
1000 × 700	2200–3200	400
900 × 700	2200–3200	400

Таблицата показва размерите C и R на различни височини A

A	C	R
3200	1584	1875
3100	1584	1875
3000	1584	1875
2900	1460	1730
2800	1460	1730
2700	1335	1585
2500	1335	1585
2300	1211	1440
2200	1211	1440

A – височина от пода до тавана

B – ширина на стъпалото

C – разстояние от мястото на полагане на разтегнатата стълба върху пода до края на рамата

F – височина на рамата

G – височина на затворената система

H – височина на отворения капак

I – ширина на видимата якичка на рамата

R – максимално разстояние на сгъваемата стълба от края на рамата във фаза на изтегляне

s – ширина на грубия строителен отвор

d – дължина на грубия строителен отвор

$$D = d - 20$$

$$S = s - 20$$

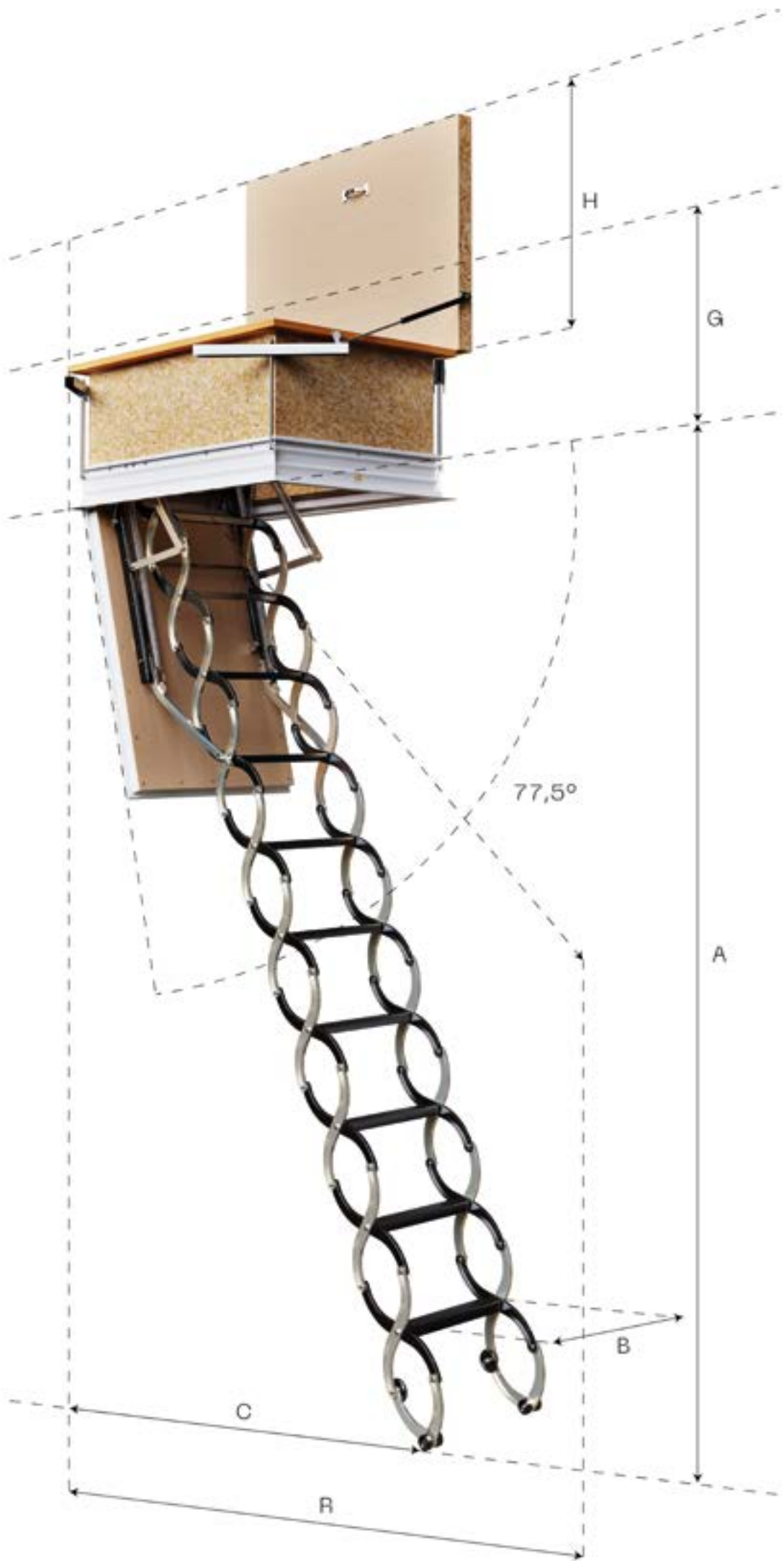
$$F = 140$$

$$G = 533$$

$$H = 695$$

$$I = 24$$





LUSSO PP

Пожароустойчиви сгъваеми стълби

Стълби с ламаринен сандвич капак за монтиране в тавана



Вътре в капака се намира топлоизолация и пожароустойчива вложка. Отварящата система на капака от размер  $d \geq 1000$  мм е снабдена със спиращен механизъм срещу рязко отваряне.

#### САНДВИЧ КАПАК

Дървената рама, попълнена с изолационни противопожарни материали, е обшита с поцинкована ламарина. Видимата част е боядисана в бяло и е покрита със защитно фолио. Можем също да доставим само пожарна преграда без сгъваема стълба.

Пожарната устойчивост е проверена в Ravus a.s., в пожарната изпитателна лаборатория във Весели над Лужници. Продуктът е сертифициран от CSI Прага, работно място Злин.



# LUSSO PP

## Пожароустойчиви сгъваеми стълби

Всички размери са в мм.

Дебелина на тавана: **140–1000**.

Противопожарна устойчивост: EI<sub>1</sub> 20 / EI<sub>2</sub> 60 / EW 60.

Коефициент на топлопроводност: U = 1,7 W/(m<sup>2</sup>K).

Груб строителен отвор (д × ш)	A	B
700 × 500	2200–3200	300
800 × 500	2200–3200	300
900 × 500	2200–3200	300
1000 × 500	2200–3200	300
700 × 600	2200–3200	320
800 × 600	2200–3200	320
900 × 600	2200–3200	320
1000 × 600	2200–3200	320
1100 × 600	2200–3200	320
1200 × 600	2200–3200	320
800 × 700	2200–3200	400
900 × 700	2200–3200	400
1000 × 700	2200–3200	400
1100 × 700	2200–3200	400
1200 × 700	2200–3200	400

Таблицата показва размерите C и R на различни височини A

A	C	R
3200	1400	2100
3100	1300	2000
3000	1200	1850
2900	1300	1800
2800	1450	1750
2700	1650	1700
2600	1400	1650
2500	1350	1600
2400	1000	1650
2300	1250	1600
2200	1350	1550

A – височина от пода до тавана

B – ширина на стъпалото

C – разстояние от мястото на полагане на разтегнатата стълба върху пода до края на рамата

F – височина на рамата

G – височина на затворената система

I – ширина на видимата якичка на рамата

R – максимално разстояние на сгъваемата стълба от края на рамата във фаза на изтегляне

s – ширина на грубия строителен отвор

d – дължина на грубия строителен отвор

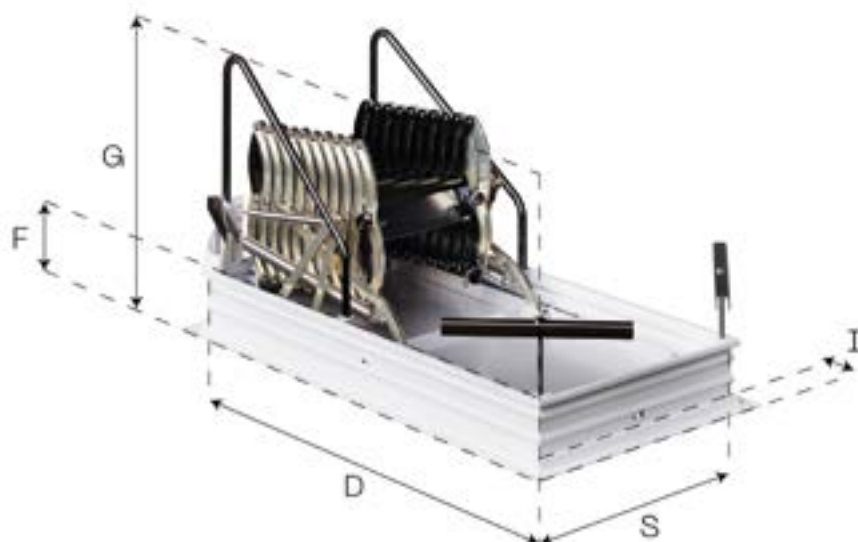
$$D = d - 15$$

$$S = s - 20$$

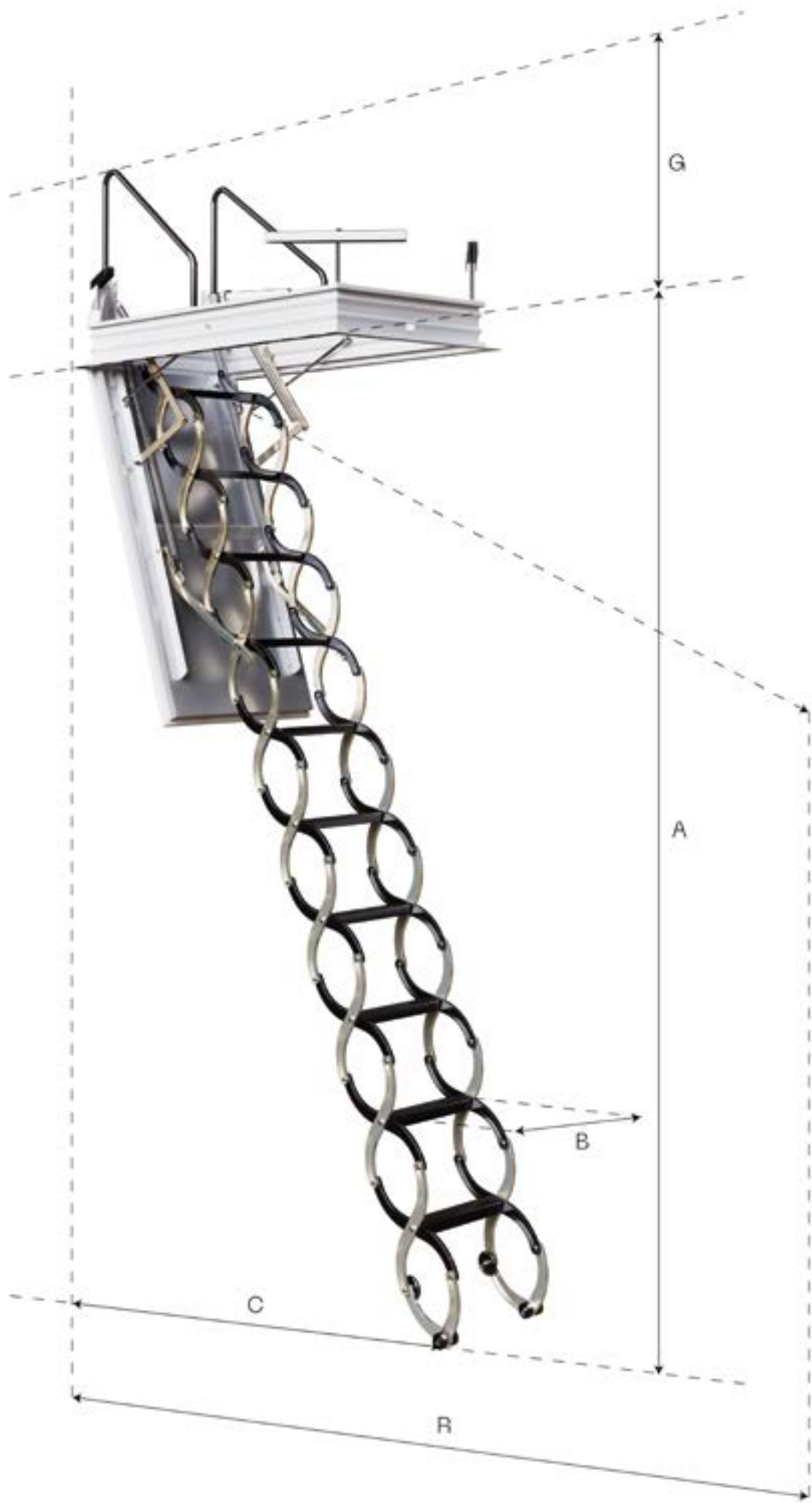
$$F = 140$$

$$G = 400$$

$$I = 24$$







LUSSO ZP

Топлоизолационни сгъваеми стълби

Стълби с ламаринен сандвич капак за монтиране в тавана



Вътре в капака се намира топлоизолация. Отварящата система на капака от размер  $d \geq 1000$  мм е снабдена със спирален механизъм срещу рязко отваряне.

#### САНДВИЧ КАПАК

Дървената рама, попълнена с изолационни противопожарни материали, е обшита с поцинкована ламарина. Видимата част е боядисана в бяло и е покрита със защитно фолио. Можем също да доставим само пожарна преграда без сгъваема стълба.



# LUSSO ZP

## Топлоизолационни сгъваеми стълби

Всички размери са в мм.

Дебелина на тавана: **140–1000**.

Коефициент на топлопроводност:  $U = 1,9 \text{ W}/(\text{m}^2\text{K})$ .

Таблицата показва размерите **C** и **R** на различни височини **A**

Груб строителен отвор (д × ш)	A	B
700 × 500	2200–3200	300
800 × 500	2200–3200	300
900 × 500	2200–3200	300
1000 × 500	2200–3200	300
700 × 600	2200–3200	320
800 × 600	2200–3200	320
900 × 600	2200–3200	320
1000 × 600	2200–3200	320
1100 × 600	2200–3200	320
1200 × 600	2200–3200	320
800 × 700	2200–3200	400
900 × 700	2200–3200	400
1000 × 700	2200–3200	400
1100 × 700	2200–3200	400
1200 × 700	2200–3200	400

A	C	R
3200	1400	2100
3100	1300	2000
3000	1200	1850
2900	1300	1800
2800	1450	1750
2700	1650	1700
2600	1400	1650
2500	1350	1600
2400	1000	1650
2300	1250	1600
2200	1350	1550

A – височина от пода до тавана

B – ширина на стъпалото

C – разстояние от мястото на полагане на разтегнатата стълба върху пода до края на рамата

F – височина на рамата

G – височина на затворената система

I – ширина на видимата якичка на рамата

R – максимално разстояние на сгъваемата стълба от края на рамата във фаза на изтегляне

s – ширина на грубия строителен отвор

d – дължина на грубия строителен отвор

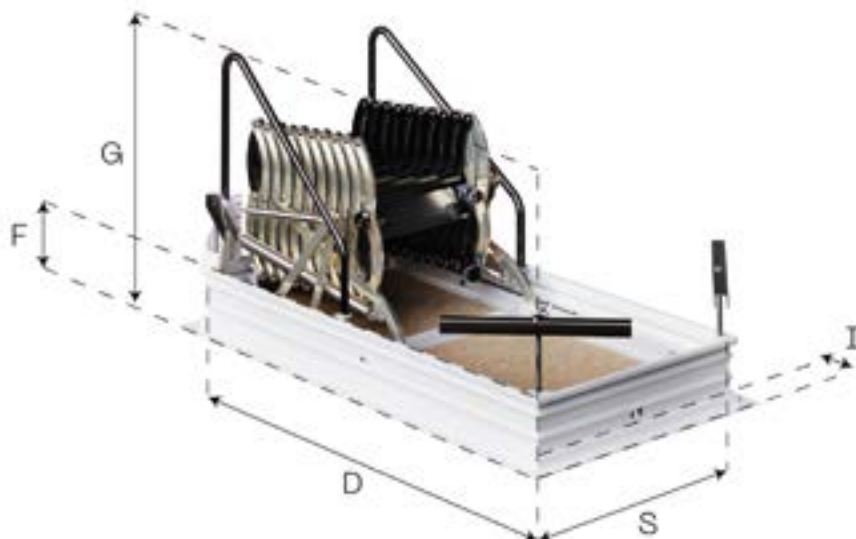
$$D = d - 15$$

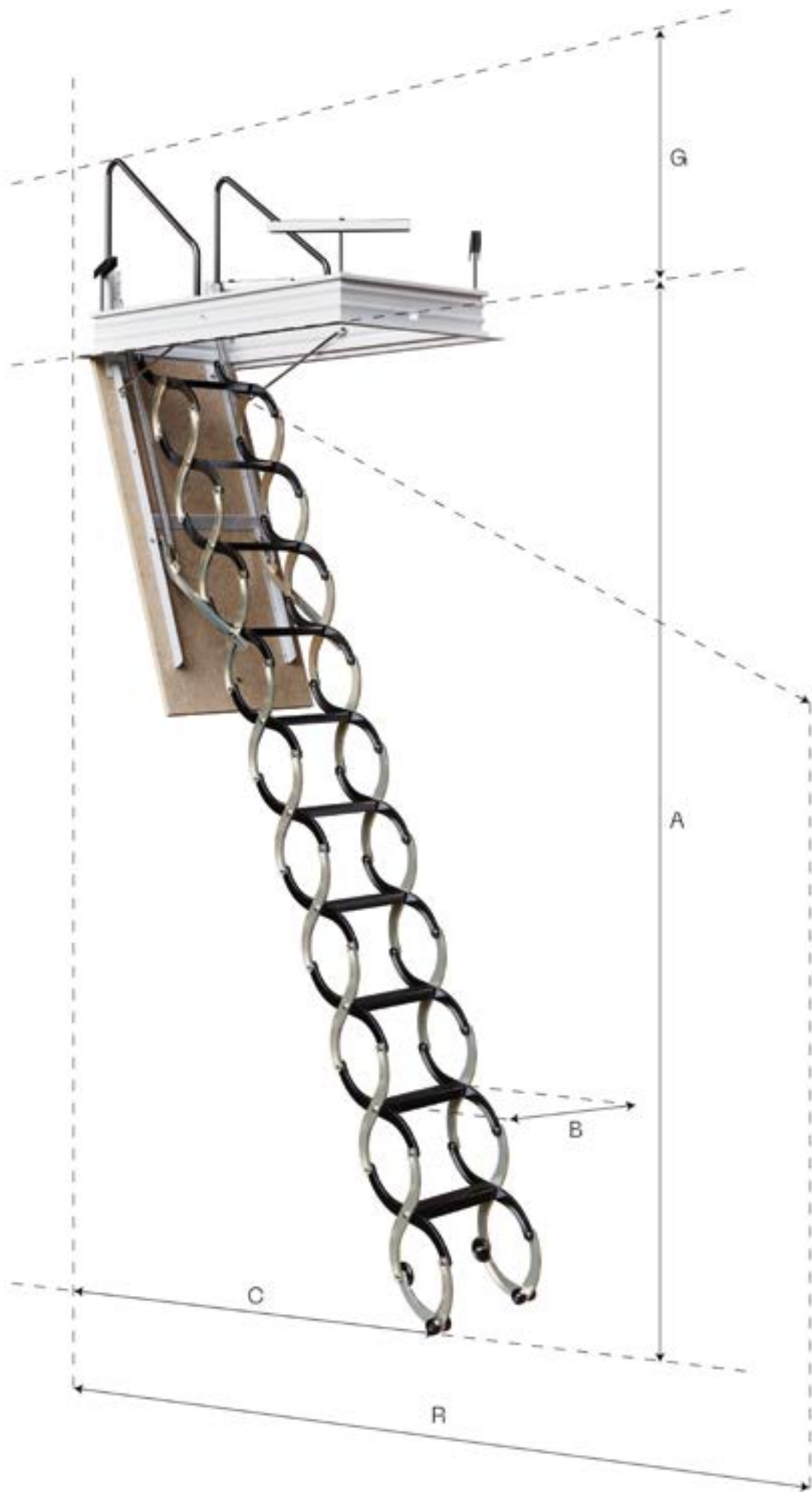
$$S = s - 20$$

$$G = 400$$

$$F = 140$$

$$I = 24$$





LUSSO

Сгъваеми стълби

Стълби с обикновен талашитен капак за монтаж в тавана.





# LUSSO

## Сгъваеми стълби

Всички размери са в мм.

Мин. размер на грубия строителен отвор (д × ш): **700 × 500**.

Макс. размер на грубия строителен отвор (д × ш): **1400 × 1000**.

Макс. дебелина на тавана: **1000**.

Рамата (проход) на стълбата може да се произведе и в атипични размери.

Капакът не може да се поръча отделно.

Таблицата показва размерите **C** и **R** на различни височини **A**

Груб строителен отвор (д × ш)	A	B
700 × 500	2200–3200	300
800 × 500	2200–3200	300
900 × 500	2200–3200	300
1000 × 500	2200–3200	300
700 × 600	2200–3200	320
800 × 600	2200–3200	320
900 × 600	2200–3200	320
1000 × 600	2200–3200	320
1100 × 600	2200–3200	320
1200 × 600	2200–3200	320
800 × 700	2200–3200	400
900 × 700	2200–3200	400
1000 × 700	2200–3200	400
1100 × 700	2200–3200	400
1200 × 700	2200–3200	400

A	C	R
3200	1400	2100
3100	1300	2000
3000	1200	1850
2900	1300	1800
2800	1450	1750
2700	1650	1700
2600	1400	1650
2500	1350	1600
2400	1000	1650
2300	1250	1600
2200	1350	1550

A – височина от пода до тавана

B – ширина на стъпалото

C – разстояние от мястото на полагане на разтегнатата стълба върху пода до края на рамата

F – височина на рамата

G – височина на затворената система

I – ширина на видимата якичка на рамата

R – максимално разстояние на сгъваемата стълба от края на рамата във фаза на изтегляне

s – ширина на грубия строителен отвор

d – дължина на грубия строителен отвор

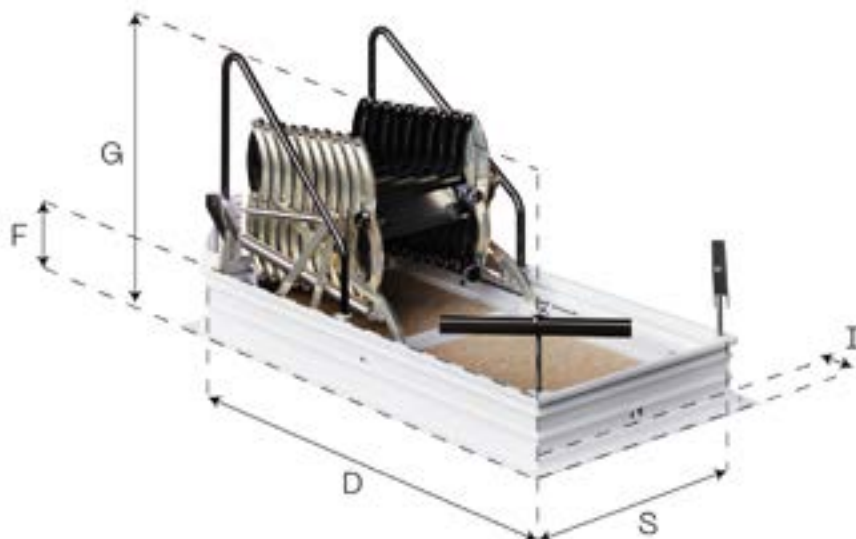
$$D = d - 15$$

$$S = s - 20$$

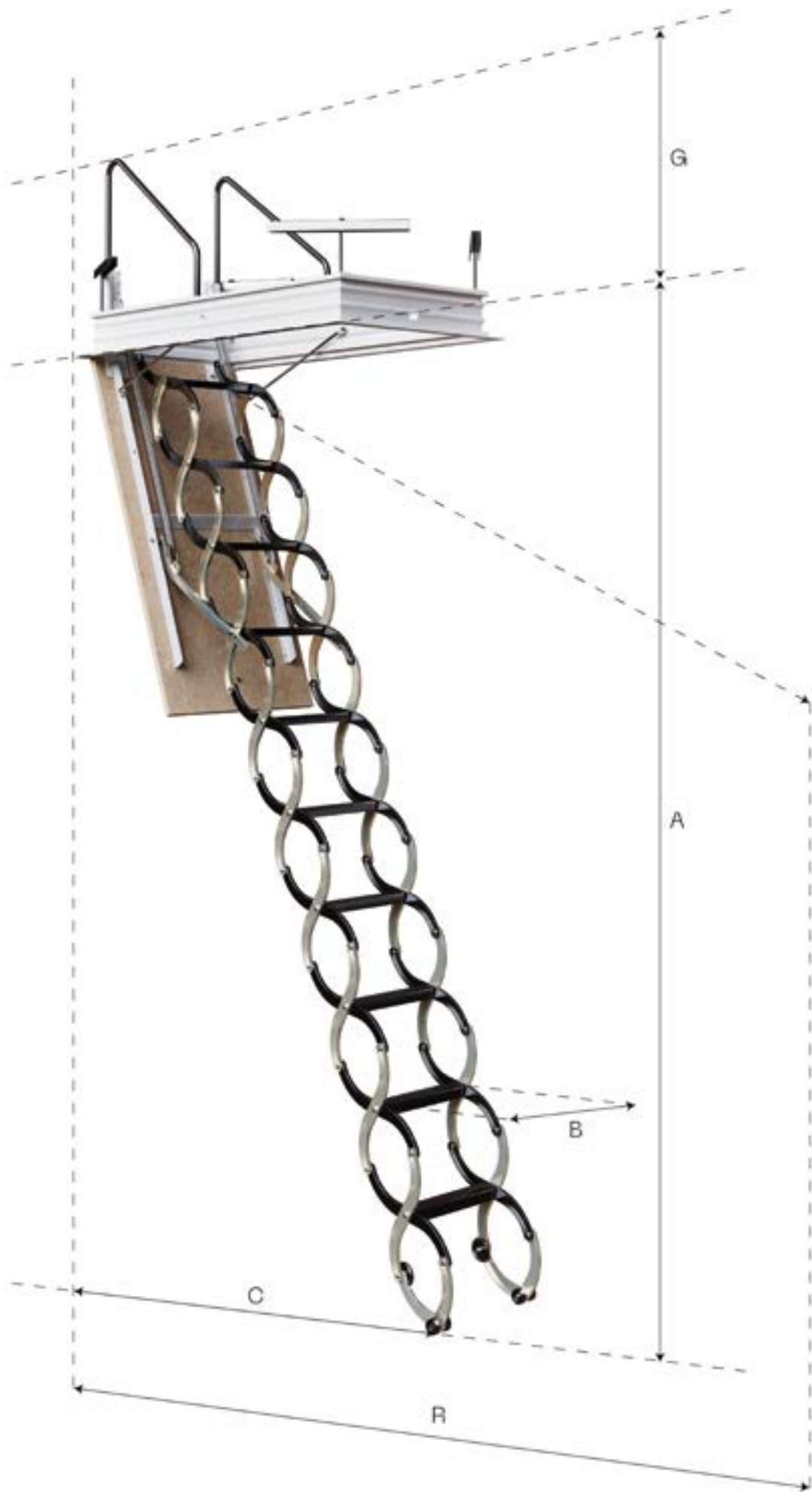
$$F = 140$$

$$G = 400$$

$$I = 24$$







VERTICALE

Сгъваеми стълби

Стълби с обикновен талашитен капак за монтаж в стената





# VERTICALE

## Сгъваеми стълби

Всички размери са в мм.

Макс. дебелина на стената: **1000**.

Капакът не може да се поръча отделно.

Груб строителен отвор (д × ш)	A	B
900 × 700	2200–3200	400
1000 × 700	2200–3200	400
1100 × 700	2200–3200	400
1200 × 700	2200–3200	400

Таблицата показва размерите C и R на различни височини A

A	C	R
3200	1700	2100
3100	1800	2000
3000	1400	1900
2900	1500	1850
2800	1600	1800
2700	1300	1750
2600	1400	1700
2500	1500	1650
2400	1100	1550
2300	1200	1500
2200	1300	1400

A – височина от пода до тавана

B – ширина на стъпалото

C – разстояние от мястото на полагане на разтегнатата стълба върху пода до края на рамата

F – височина на рамата

G – височина на затворената система

I – ширина на видимата якичка на рамата

R – максимално разстояние на сгъваемата стълба от края на рамата във фаза на изтегляне

s – ширина на грубия строителен отвор

d – дължина на грубия строителен отвор

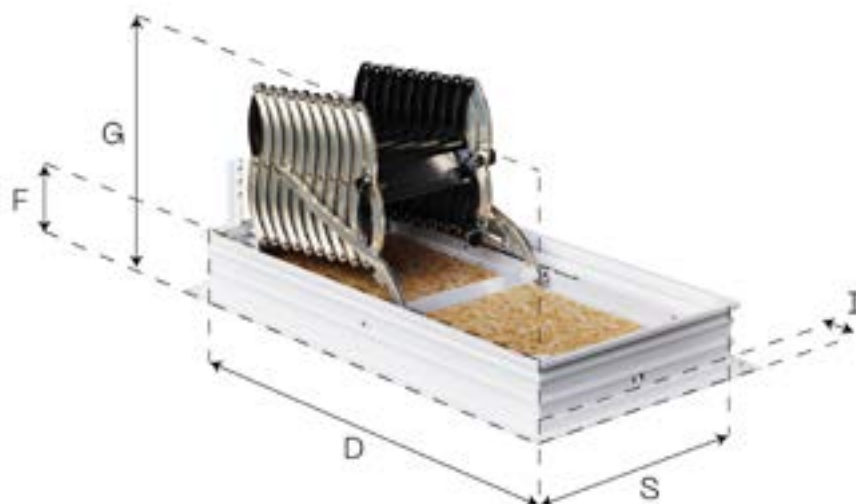
$$D = d - 15$$

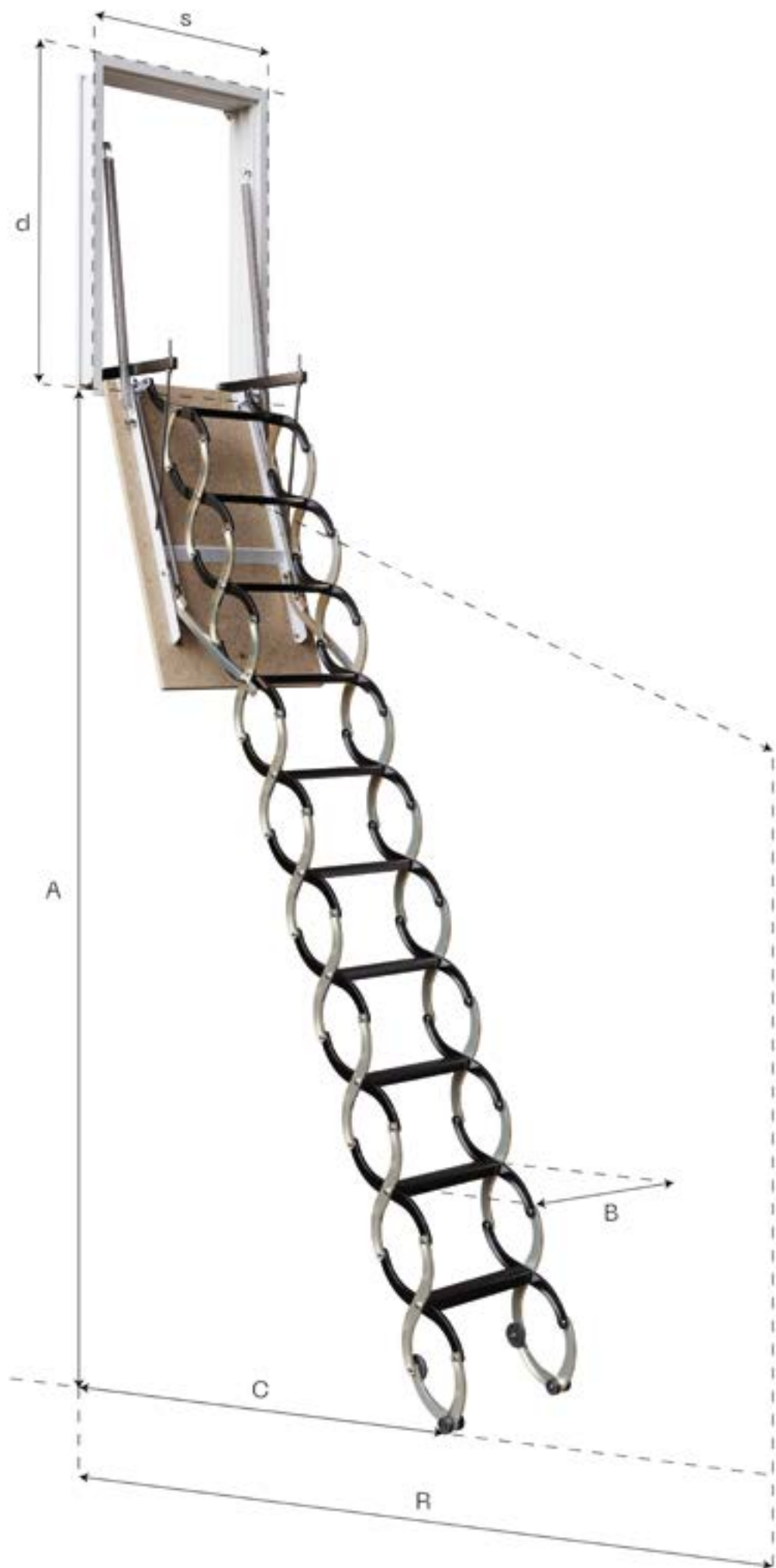
$$S = s - 20$$

$$F = 140$$

$$G = 400$$

$$I = 24$$





# ТЕХНИЧЕСКИ ПАРАМЕТРИ

- РАМА  
заварена е от валцована профилна ламарина с полимерно покритие бял комаксит.
- ТЯЛО НА СТЬЛБАТА
  - KOMBO и LUSO: настъпване – заварен валцован профил с ламаринени штамповани ламарини с форма „S“ с полимерно покритие черен комаксит, съединители – щамповани ламарини с форма „S“, галванично поцинкована (жълт хромат).
  - ARISTO: стоманена рамка с щамповани ламарини и полимерно покритие бял комаксит.
- КАПАК
  - а) обикновен суров талашит, деб. 16 мм без повърхностна обработка.
  - б) сандвич – дървена рама, попълнена с изолационни материали, облицована с поцинкована ламарина; видимата част е боядисана в бяло и е покрита със защитно фолио.
- ОБКОВ И КРЕПЕЖНИ ЕЛЕМЕНТИ  
изработени са от здрав материал, повърхностно обработени с поцинковане.
- ПАНТИ
  - LUSO – при топлоизолиращи и пожароустойчиви капаци, са изработени от неръждаема стомана.
  - ARISTO и KOMBO – в долния капак са от неръждаема стомана, в горния капак са поцинковани.
- ТОВАРОНОСИМОСТ  
Максималната товароносимост е 150 кг.
- ДЕБЕЛИНА НА ТАВАНА  
Ако дебелината на тавана, в който ще поставяте стълбата, е до 230 мм, дължината на доставените винтове е достатъчна за закрепване. В противен случай, ако таванът е 230 мм или повече трябва да се използват по-дълги винтове. Обърнете внимание на това обстоятелство при поръчка и ще ви бъдат доставени по-дълги винтове.

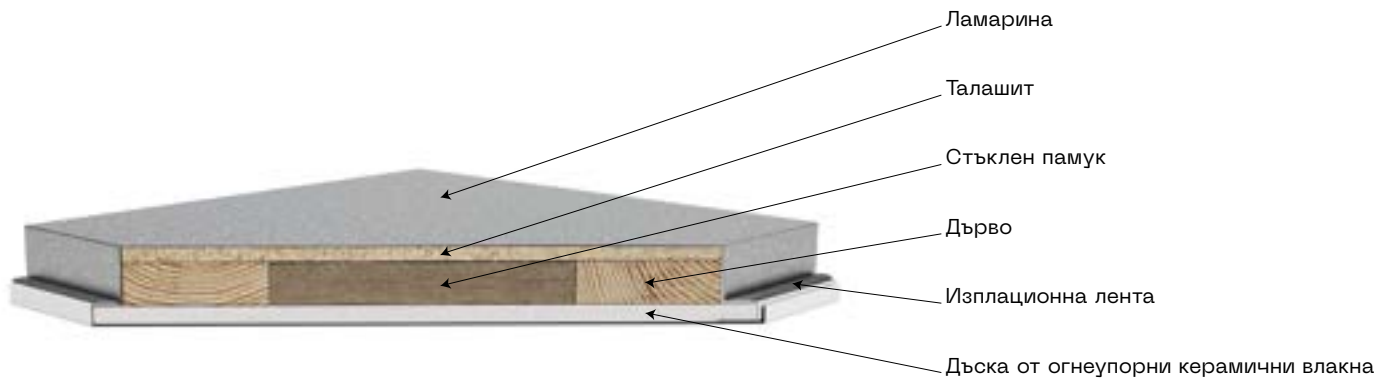
МОНТАЖ КЪМ ТЪНЪК ТАВАН



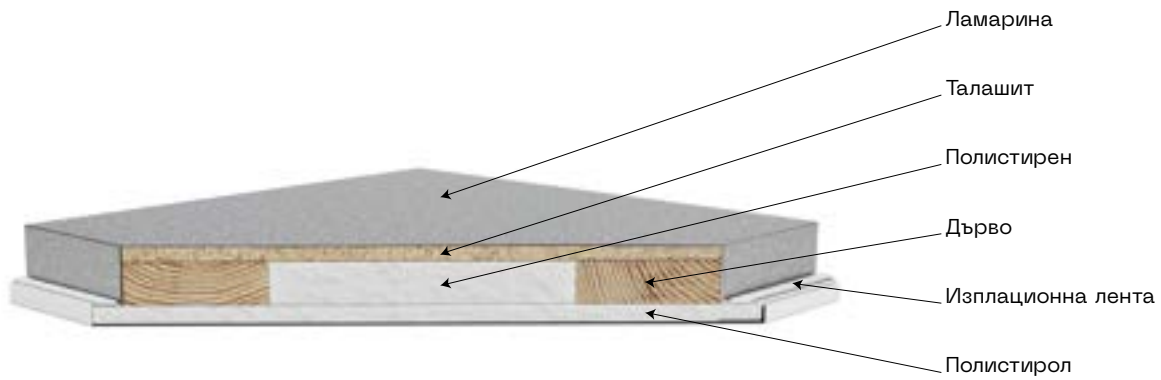
МОНТАЖ КЪМ ДЕБЕЛ ТАВАН



## ПОЖАРОУСТОЙЧИВА СЪЛБА: РАЗРЕЗ НА ДОЛНИЯ КАПАК



## ТОПЛОИЗОЛАЦИОННА СЪЛБА: РАЗРЕЗ НА ДОЛНИЯ КАПАК



# ПРИМЕР ЗА ПРАКТИЧЕСКА УПОТРЕБА

СГЪВАЕМИ СЪЛБИ ARISTO

Изтегляне

Затваряне

СГЪВАЕМИ СЪЛБИ КОМБО И LUSO

Изтегляне

Затваряне



# АКСЕСОАРИ

## ГОРНА РЪКОХВАТКА

Може да се добави към всички сгъваеми стълби LUSSO, чиято ширина на грубия строителен отвор е 700 mm или повече. Към типовете LUSSO ZP и LUSSO PP от тези размери ръкохватката се добавя автоматично и е включена в цената. За стълбите ARISTO дръжката е съставна част от продукта.



## ГОРНА ТАЛАШИТНА НАСТАВКА С ТОПЛОИЗОЛИРАЩ КАПАК

Може допълнително да се добави към всички сгъваеми стълби LUSSO. Страничното преобръщане улеснява боравенето с горния капак. Пантите имат предпазител за безопасност. Невъзможно е едновременното ползване на ръкохватка и горна наставка – ръкохватката е по-висока.







# СГЪВАЕМИ СТЪЛБИ ARISTO, KOMBO, LUSSO, VERTICALE

**JAP**

## СЕДАЛИЩЕ НА ФИРМАТА И ШОУРУМ

JAP FUTURE s.r.o.

Нивки 67

750 02 Пршеров III – Ловещице

+420 581 587 811

[jap@japcz.cz](mailto:jap@japcz.cz)

[japcz.cz](http://japcz.cz)

## ШОУРУМ PRAHA

Ческоморавска 183/27

(Sykoga Home)

190 00 Прага 9 – Височани

+420 739 278 160

[praha@japcz.cz](mailto:praha@japcz.cz)